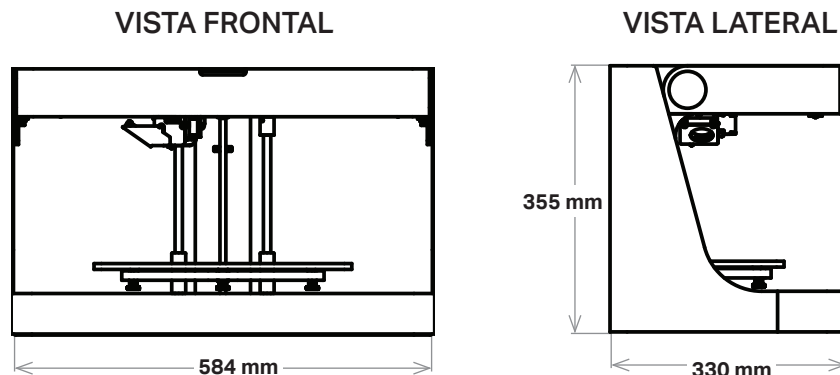


Onyx One (2.^a generación)

Creada a partir de la misma plataforma que la galardonada impresora Mark Two, la Onyx One se ha diseñado en un formato de escritorio para ofrecer la máxima calidad y fiabilidad. Las piezas fabricadas en Onyx son el doble de resistentes que las piezas impresas en plástico convencional.

Propiedades de la impresora	Proceso	Fabricación con filamento fundido
	Volumen de construcción	320 x 132 x 154 mm
	Peso	15 kg
	Tamaño de la máquina	584 x 330 x 355 mm
	Lecho de impresión	Acoplamiento cinemático, plano con una precisión de 160 µm
	Sistema de extrusión	Extrusor de segunda generación, detección de falta de plástico
	Alimentación	100-240 V CA, 150 W (pico 2 A)
	Módulo de RF	Banda de frecuencias 2,4 GHz, estándar Wi-Fi 802.11 b/g/n
Materiales	Plásticos disponibles	Onyx
	Fibras disponibles	Ninguna
	Resistencia a la tracción	37 MPa (1,25 veces más que el ABS)*
	Módulo de elasticidad a la tracción	2,4 GPa (1,1 veces más que el ABS)*
Propiedades de las piezas	Altura de capa	100 µm predeterminada, 200 µm máxima
	Relleno	Relleno de celdas cerradas: varias geometrías disponibles
Software	Software incluido	Eiger Cloud (más opciones disponibles a un coste adicional)
	Seguridad	Autenticación de dos factores, acceso del administrador de la organización, inicio de sesión único



Tecnologías Y Soluciones Tridimensionales SA de CV
www.tecsol3d.com
informacion@tecsol3d.com
 (81) 8332 2125

* Datos relativos a Onyx. **Nota:** Todas las especificaciones son aproximadas y pueden cambiar sin previo aviso.