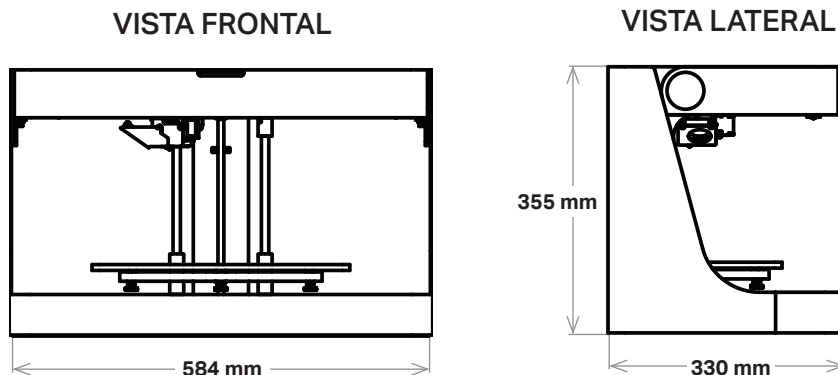


Onyx Pro (2.^a generación)

La Onyx Pro proporciona el reforzamiento de fibra continua exclusivo de Markforged a un precio económico. Con un chasis duradero fabricado con componentes de gran precisión, la Onyx Pro imprime piezas termoplásticas reforzadas con fibras de vidrio diez veces más resistentes que los plásticos de impresión tradicionales.

Propiedades de la impresora	Proceso	Fabricación con filamento fundido, fabricación con filamento continuo
	Volumen de construcción	320 x 132 x 154 mm
	Peso	16 kg
	Tamaño de la máquina	584 x 330 x 355 mm
	Lecho de impresión	Acoplamiento cinemático, plano con una precisión de 160 µm
	Sistema de extrusión	Extrusor de segunda generación, detección de falta de plástico
	Alimentación	100-240 V CA, 150 W (pico 2 A)
	Módulo de RF	Banda de frecuencias 2,4 GHz, estándar Wi-Fi 802.11 b/g/n
Materiales	Plásticos disponibles	Onyx
	Fibras disponibles	Fibra de vidrio
	Resistencia a la tracción	590 MPa (19 veces más que el ABS, 1,9 veces más que el aluminio 6061-T6)*
	Módulo de elasticidad a la tracción	21 GPa (9,4 veces más que el ABS, 0,3 veces más que el aluminio 6061-T6)*
Propiedades de las piezas	Altura de capa	100 µm predeterminada, 200 µm máxima
	Relleno	Relleno de celdas cerradas: varias geometrías disponibles
Software	Software incluido	Eiger Cloud (más opciones disponibles a un coste adicional)
	Seguridad	Autenticación de dos factores, acceso del administrador de la organización, inicio de sesión único



Tecnologías Y Soluciones Tridimensionales SA de CV
www.tecsol3d.com
informacion@tecsol3d.com
 (81) 8332 2125

* Datos relativos a la fibra continua de vidrio. **Nota:** Todas las especificaciones son aproximadas y pueden cambiar sin previo aviso.